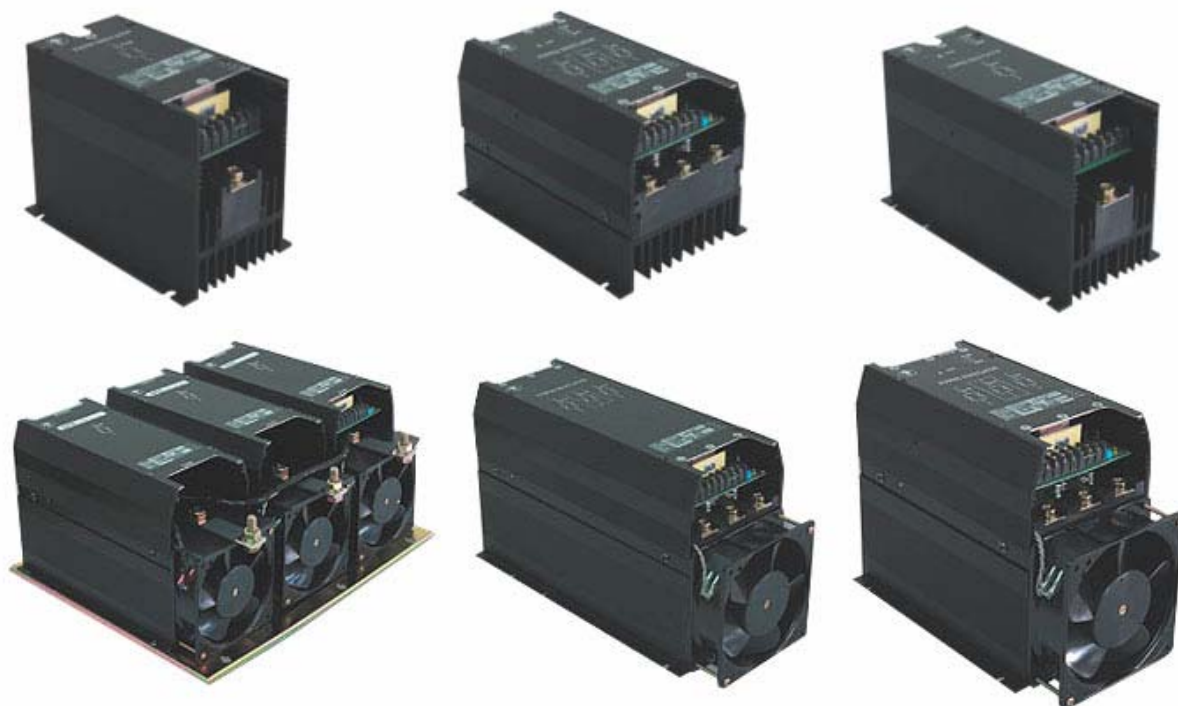




Тиристорные регуляторы мощности серии W2



Основные особенности

Тиристорный регулятор мощности (далее по тексту модуль) оснащен быстродействующим предохранителем для предотвращения выхода из строя при токе короткого замыкания (большом di/dt).

Модуль выполнен в закрытом корпусе небольшого размера, удобном для монтажа и подключения.

Различные режимы работы индицируются отдельными светодиодами, что удобно для поиска неисправности.

Маленькая нелинейность выходной характеристики обеспечивает возможность точного управления температурой.

Высокое качество и технический уровень обеспечивают отсутствие электрических помех.

Условия эксплуатации

Рабочая температура окружающей среды: $-10...+45^{\circ}\text{C}$, относительная влажность: макс.90%.

Монтаж.

Так как в процессе работы тиристорный модуль выделяет тепло, устанавливайте его вертикально согласно инструкции.

Монтажная панель должна стоять вертикально для прохождения теплого воздуха, рекомендуется устанавливать вентилятор в панели управления.

Не монтируйте модуль в месте с высокой температурой и плохой вентиляцией.

Не эксплуатируйте модуль при нагрузке более 70% от номинальной при вышеприведенных тяжёлых условиях эксплуатации.

Проверка нагрузки

Тиристорный модуль не работает при токе менее 0,6А. Поэтому при подключении проверьте, обеспечивается ли ток нагрузки не менее 0,6А.

1. Обозначения и спецификация

Серия	W2	W2 Series	
Режим управления	SP	1 фаза, Управление углом отсечки	
	SZ	1 фаза, Коммутация в точке перехода через ноль	
	TP	3 фазы, Управление углом отсечки	
	TZ	3 фазы, Коммутация в точке перехода через ноль.	
Напряжение сети	2V	1 фаза, 3 фазы 200-240VAC	
	4V	1 фаза, 3 фазы 340-480VAC	
Диапазоны токов	030	30A	
	050	50A	
	075	75A	
	100	100A	
	125	125A	
	150	150A	
	180	180A	
	225	225A	
	300	300A	
	400	400A	
	500	500A	
600	600A		
Прочерк		-	
Источник питания		1	1 фаза, 110VAC
		2	1 фаза, 220VAC
Входной сигнал управления		0	0~5VDC
		1	1~5VDC
		2	2~10VDC
		3	0~10VDC
		4	4~20mA
		M	Ручное управление
Наличие функции плавного пуска		C	Время нарастания- 2 sec
		T	Время нарастания- 8сек
		S	Время нарастания- 30 sec
		N	Без плавного нарастания

2. Функции настройки:

BIAS VR output adjustment of basic voltage (6mA)

MAX VR Настройка выхода (0~100%)

3. Выбор источника сигнала

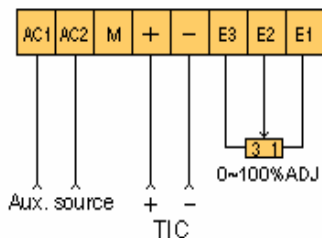
4~20mA	Джампер P1 в положении S1
1~5VDC, Ручное управление	Джампер P1 в положении S2
2~10VDC, 0~10VDC	Джампер P1 в положении S3

4. Описание индикаторов:

- PL(L1) : Индикация сети (Светится при включении сети)
- IN(L2) : Индикация прохождения сигнала управления (Свечение в соответствии с уровнем сигнала управления от ТИС)
- OUT(L3) : Индикация выходного напряжения (Свечение в соответствии с уровнем выходного напряжения)
- TH(L4) : Перегрев (Свечение при перегреве тиристоров)
- FB(L5) : Перегорание предохранителя/ошибка сети. (Индикатор светится при перегорании предохранителя или падении сетевого напряжения)

Инструкция по эксплуатации

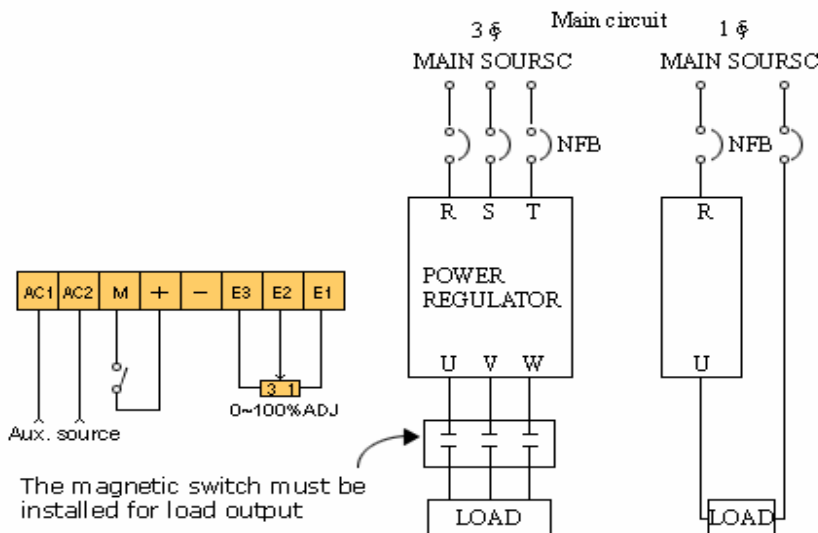
1. Аналоговое напряжение и токовое управление с внешним переменным резистором.



Если внешний переменный резистор не используется необходимо замкнуть E1 и E3

(Please jump E3 and E2 when external VR not be used)

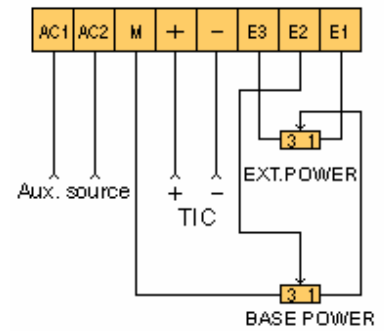
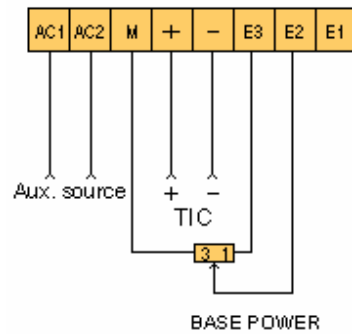
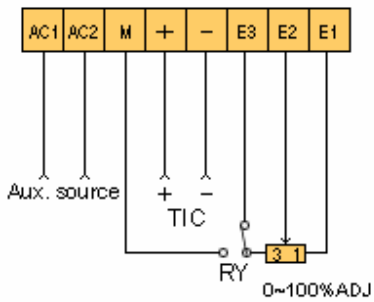
2. Дискретное управление и настройка переменным резистором



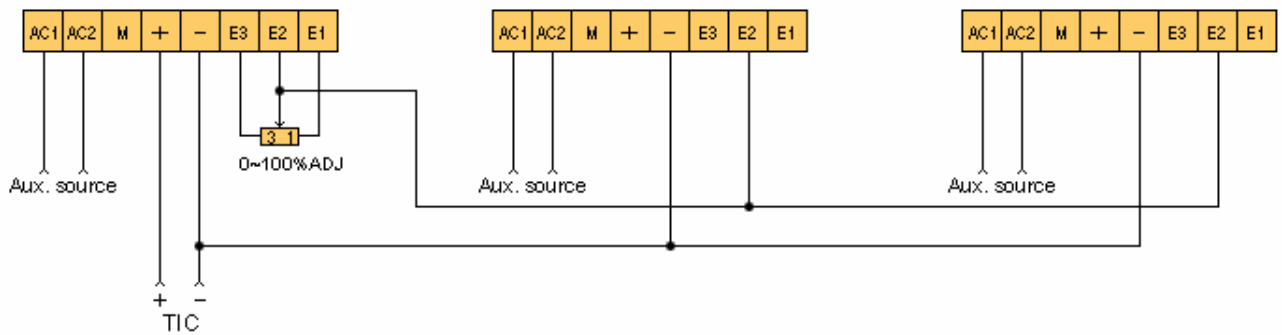
3. Переключение режимов управления Ручной-Автомат.

4. Установка базовой мощности.

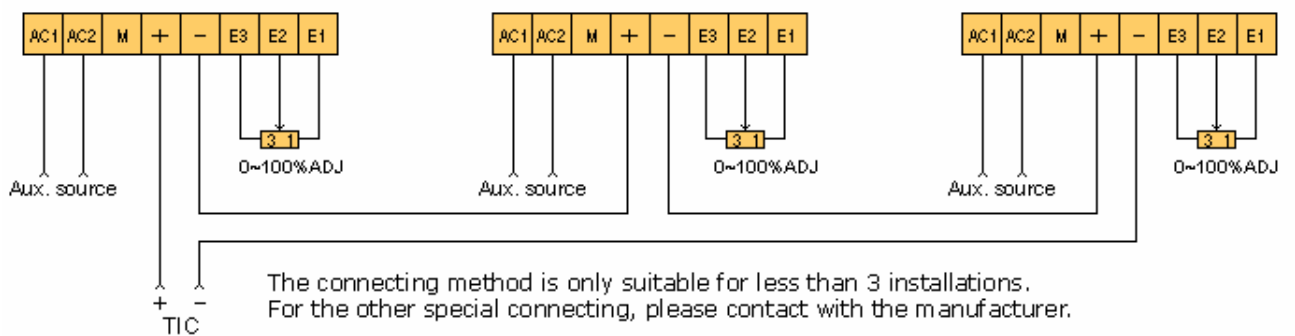
5. Установка базовой мощности с ограничением максимального уровня мощности




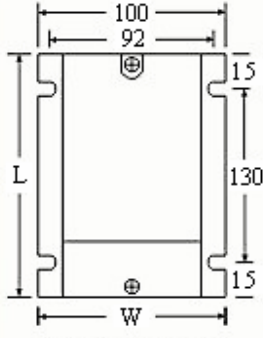

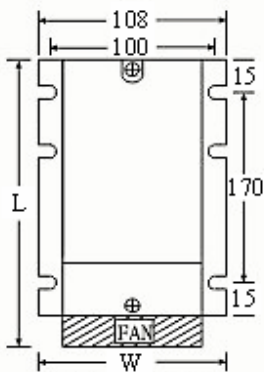

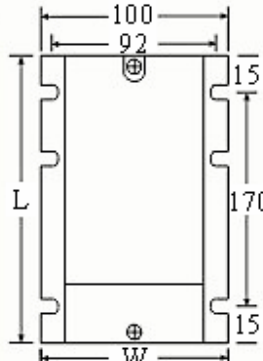

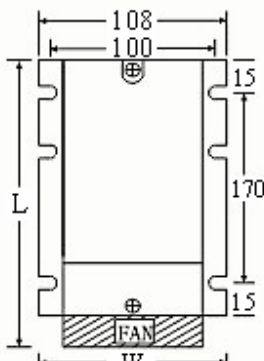

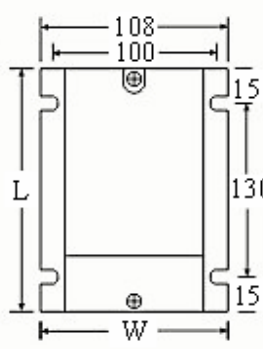

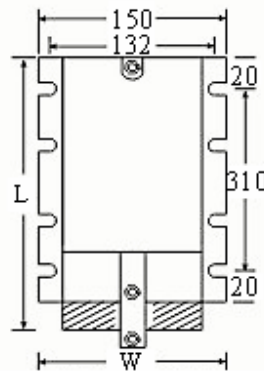

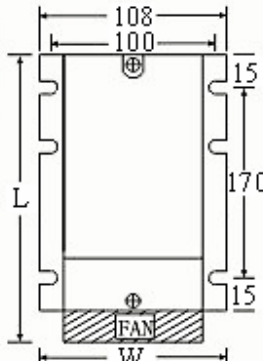

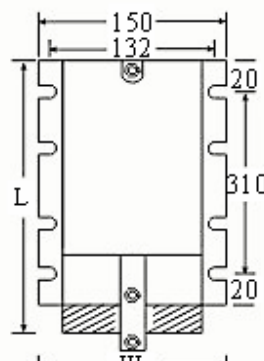
6. Многоканальное соединение модулей с одним задающим внешним переменным резистором




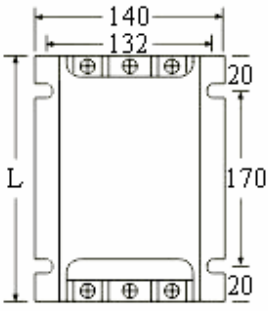

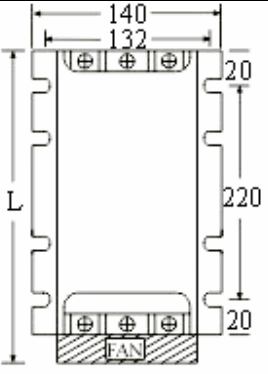

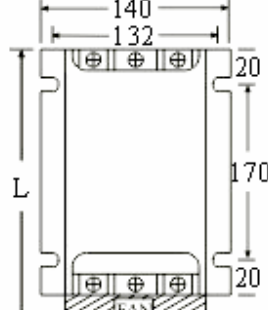

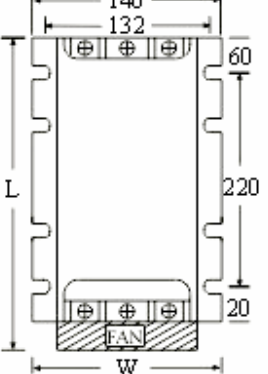

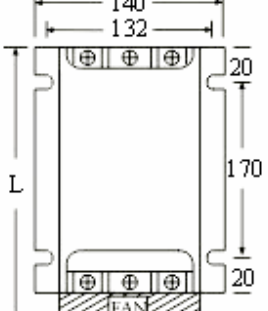

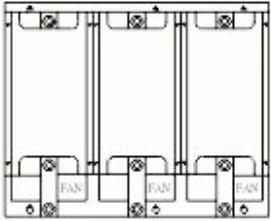

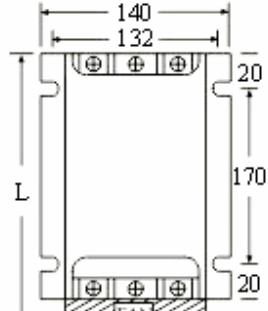

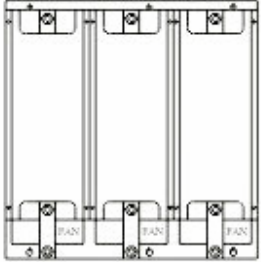
7. Многоканальное соединение модулей с задающими внешними переменными резисторами в каждом канале (возможно для не более трёх модулей)


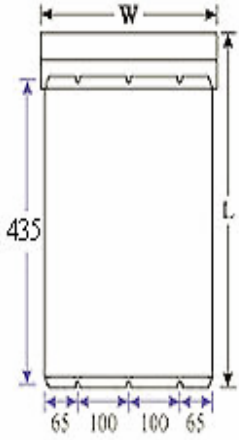

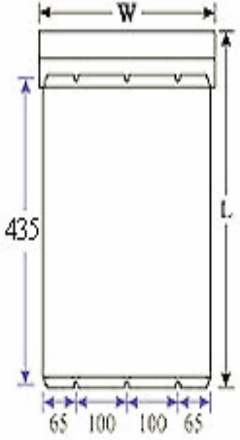


Габаритные и монтажные размеры для однофазных тиристорных модулей

<p>30A</p>  <p>1.35KG</p>	 <p>160L * 100W * 120H</p>	<p>125A</p>  <p>2.5KG</p>	 <p>230L * 108W * 162H</p>
<p>50A</p>  <p>1.6KG</p>	 <p>200L * 100W * 120H</p>	<p>150A</p>  <p>2.5KG</p>	 <p>230L * 108W * 162H</p>
<p>75A</p>  <p>1.8KG</p>	 <p>160L * 108W * 162H</p>	<p>225A</p>  <p>3.3KG</p>	 <p>390L * 140W * 185H</p>
<p>100A</p>  <p>2.5KG</p>	 <p>230L * 108W * 162H</p>	<p>300A, 400A</p>  <p>5.6KG</p>	 <p>390L * 140W * 185H</p>

Габаритные и монтажные размеры для трёхфазных тиристорных модулей

<p>30A (dimensions changed)</p>  <p>2.8KG</p>	 <p>210L * 140W * 135H</p>	<p>125A</p>  <p>4.3KG</p>	 <p>300L * 140W * 185H</p>
<p>50A</p>  <p>3.8KG</p>	 <p>250L * 140W * 185H</p>	<p>150A, 180A (dimensions changed)</p>  <p>5KG</p>	 <p>340L * 140W * 185H</p>
<p>75A</p>  <p>3.8KG</p>	 <p>250L * 140W * 185H</p>	<p>225A</p>   <p>14.2KG Phase Angle Control Mode- 340L * 420W * 195H 11.6KG Zero Crossing Control Mode- 340L * 280W * 195H</p>	
<p>100A</p>  <p>3.9KG</p>	 <p>250L * 140W * 185H</p>	<p>300A, 400A</p>   <p>20.8KG Phase Angle Control Mode- 430L * 420W * 195H 14KG Zero Crossing Control Mode- 430L * 280W * 195H</p>	

<p>600、700、750A (Zero Crossing Control Mode)</p>  <p>600A :30KG 700,750A:31KG</p>  <p>520L * 350W * 295H</p>	<p>600、700、750A (Phase Angle Control Mode)</p>  <p>600A :38KG 700,750A:40KG</p>  <p>520L * 350W * 295H</p>
<p>Коммутация при переходе через ноль</p>	<p>Управление углом отсечки</p>

ООО “НПО “Стоик ЛТД”

Internet: www.stoikltd.ru

Москва, ул. Просторная, д.7,
Тел. (495) 661-24-41 (многоканальный)
E-mail: sales@stoikltd.ru

С.Петербург, ул. Чугунная, д.40, оф. 412.
Тел.: (812) 337-17-05, 337-11-78.
E-mail: spb@stoikltd.ru

Екатеринбург, ул. Монтерская, д.5а, оф. 10.
Тел.: (343) 256-40-06, 256-30-13.
E-mail: eburg@stoikltd.ru